

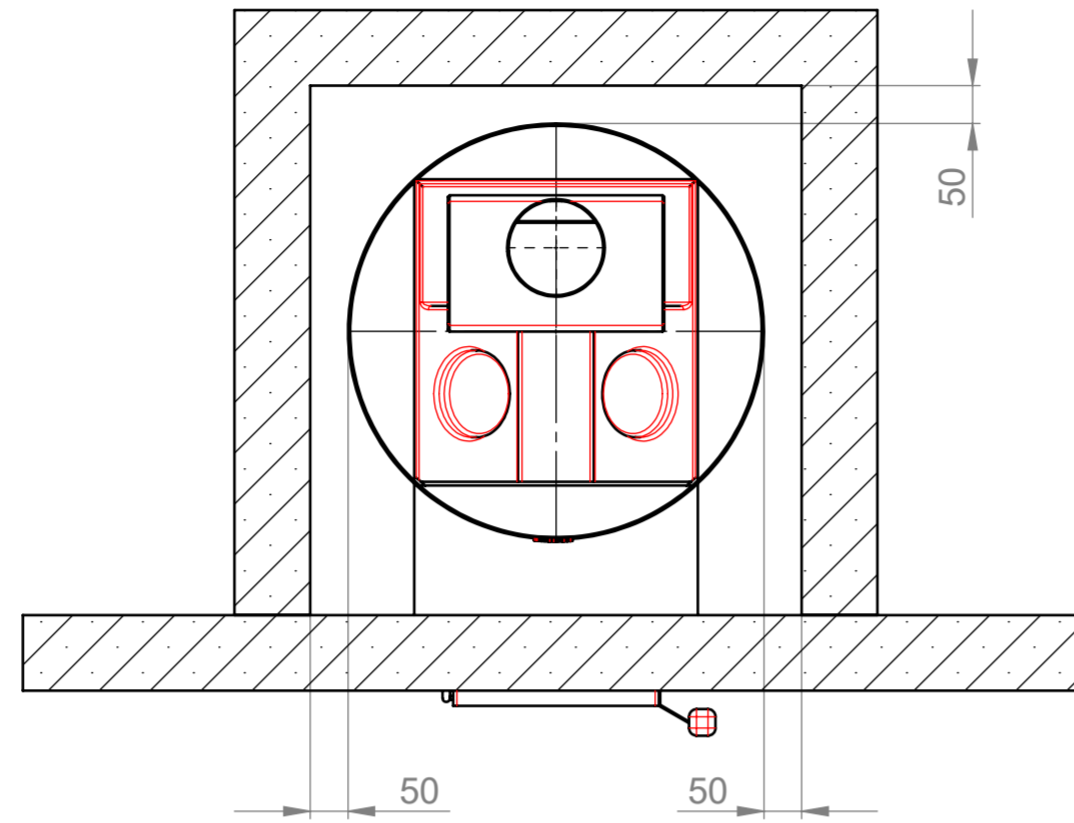
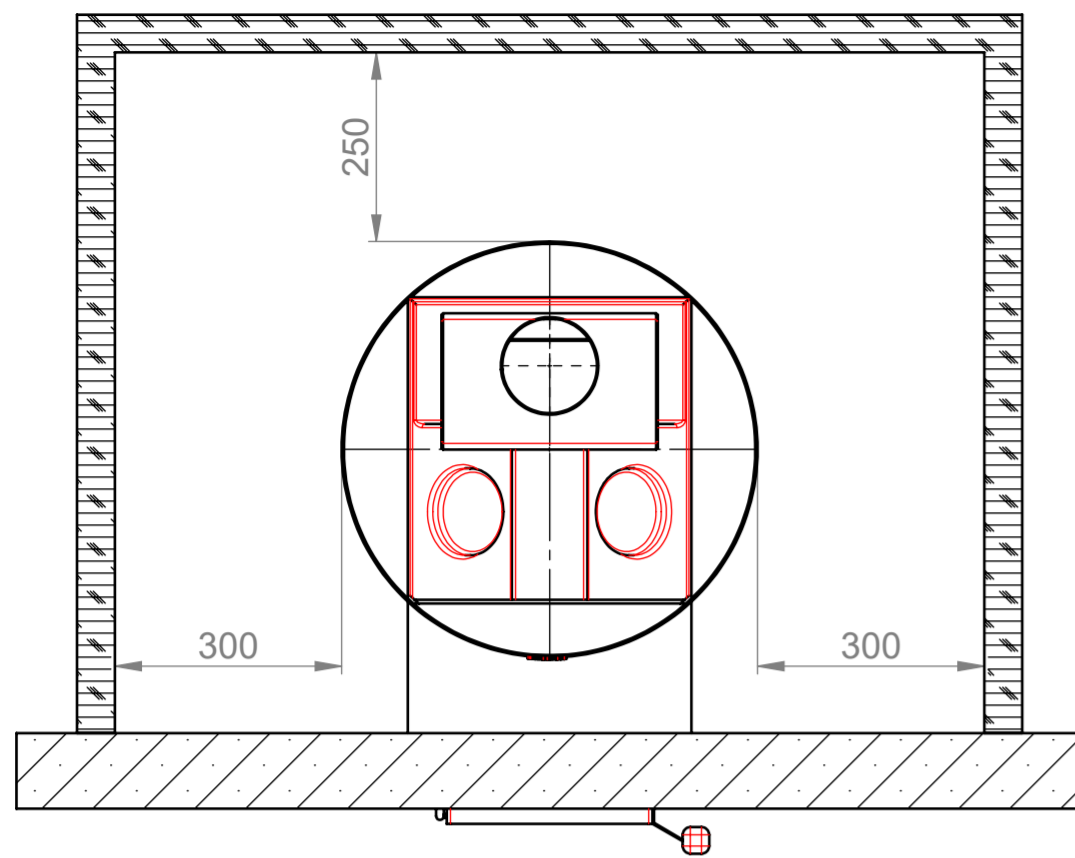
SICHERHEITSSABSTÄNDE

zu **brennbaren** Materialien.

(zB. Holzwand)

zu **nicht brennbaren** Materialien.

(zB. Yton, Beton, Stein, Ziegel)



MASSE

AUFSTELLUNG / BODENSCHUTZ

Betonboden

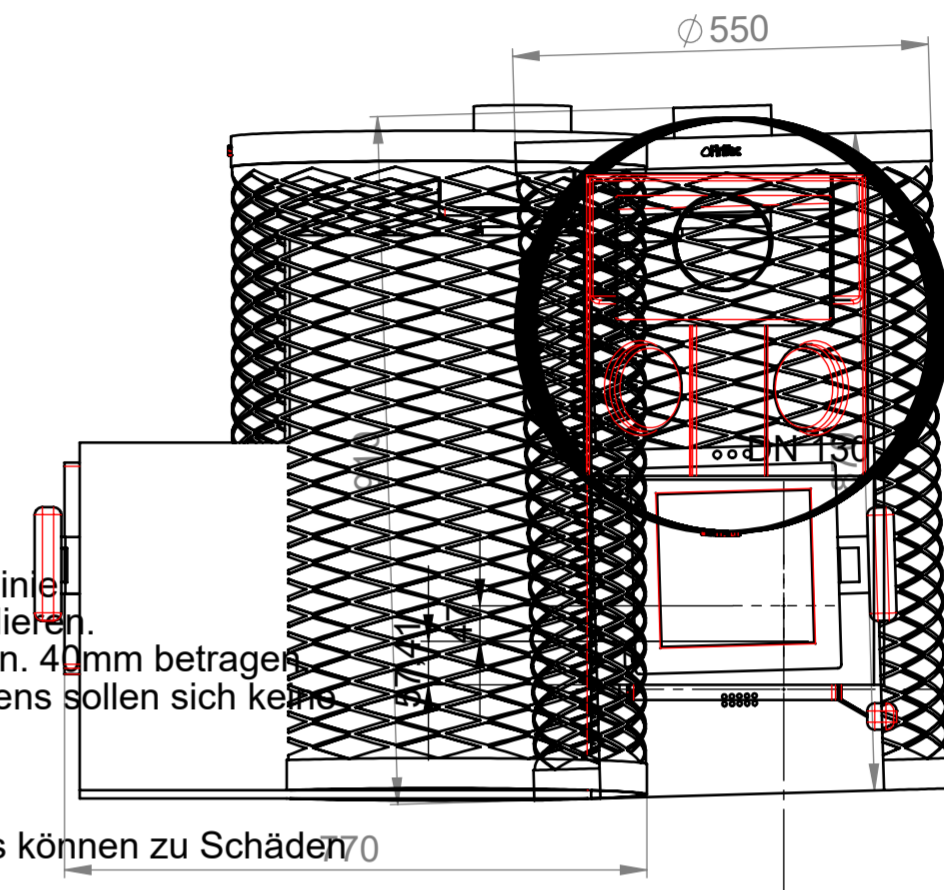
FinTec Saunaöfen der FinTec Standard-Linie sind problemlos auf Betonboden zu installieren. Dabei sollte die Stärke der Betonplatte min. 40 mm betragen. In der Betonplatte unterhalb des Saunaofens sollen sich keine Rohre oder Leitungen befinden.

Fliesenboden

Die hohen Temperaturen des Saunaofens können zu Schäden am Fliesenbelag führen. Wir empfehlen die Verwendung des optionalen FinTec Ofenpodestes.

Böden aus brennbaren Materialien

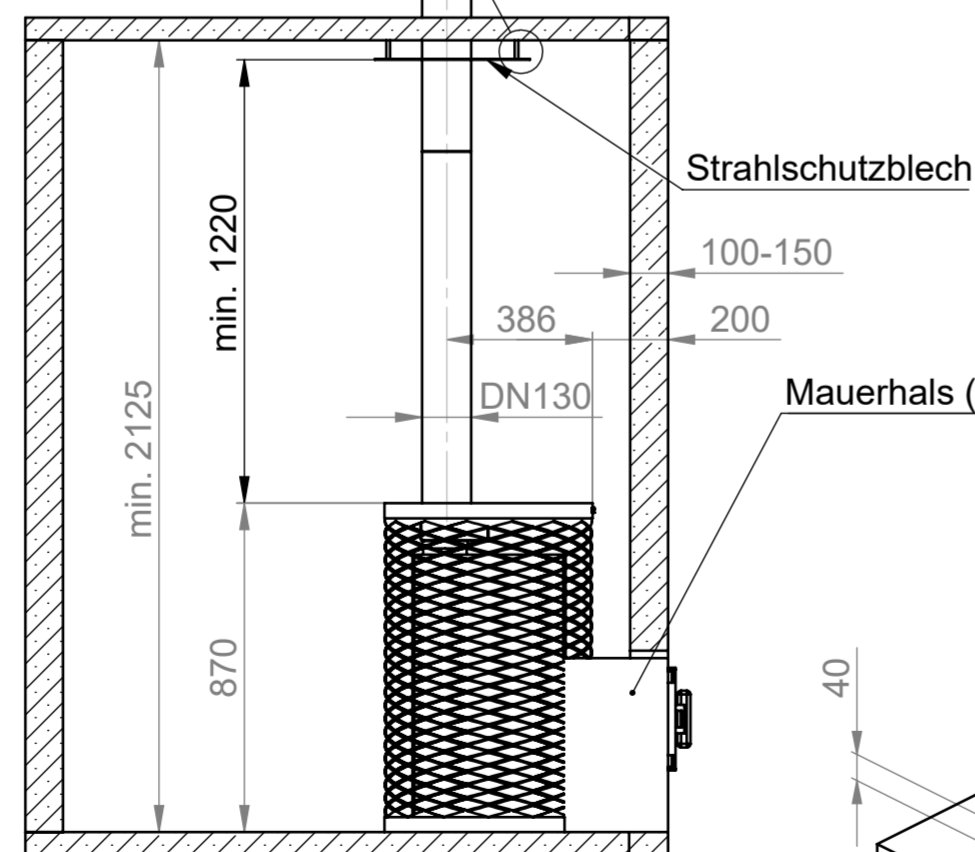
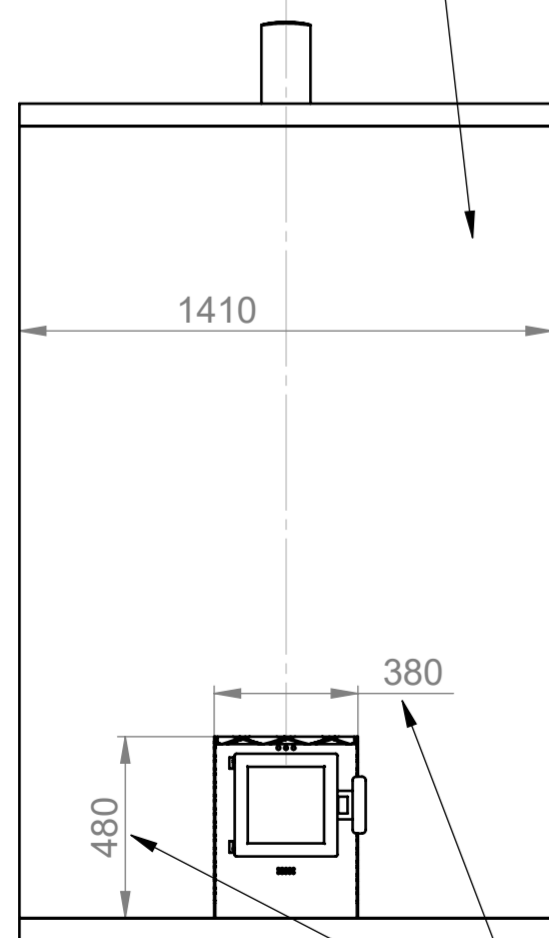
Böden aus brennbaren Materialien sind mit einer Betonplatte zu schützen.



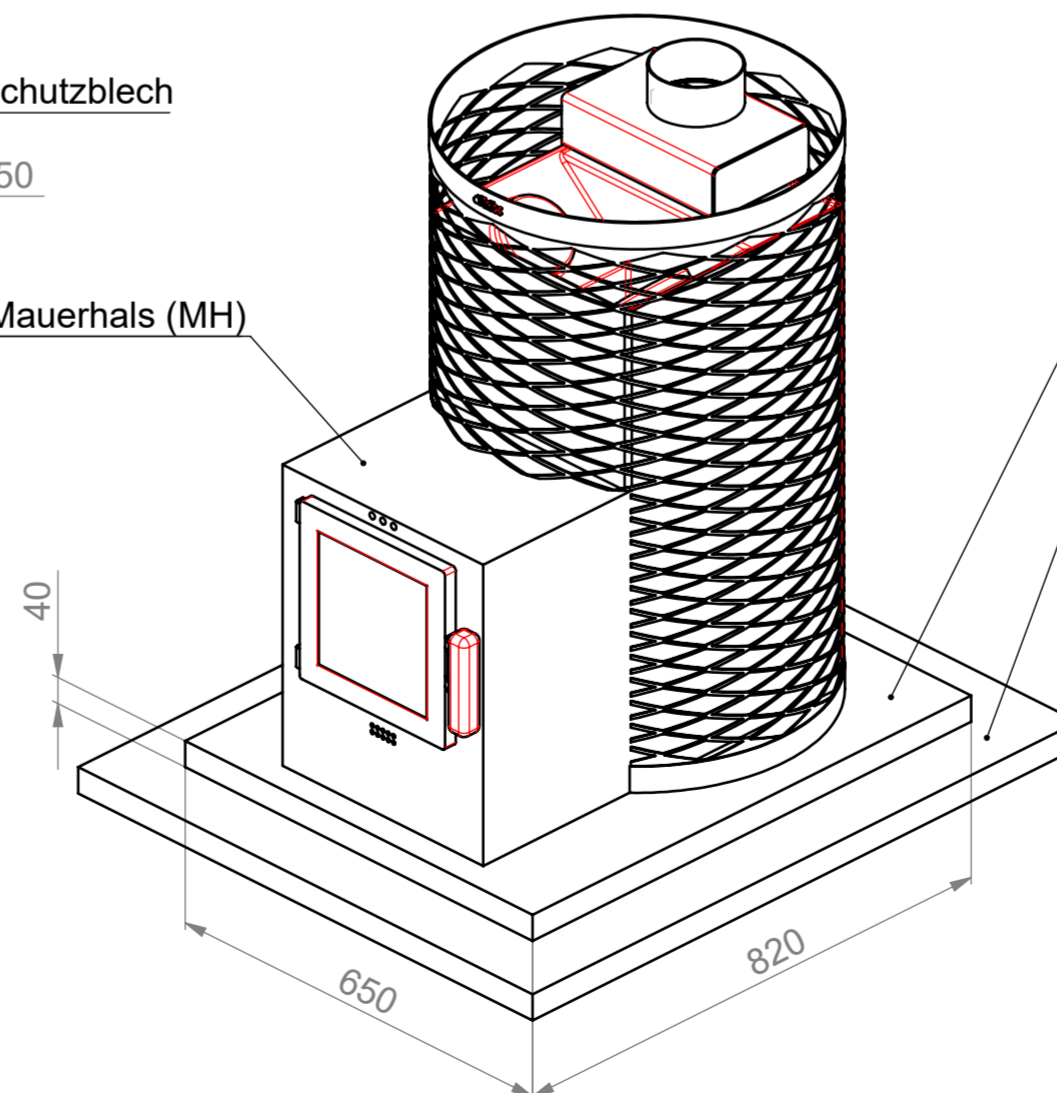
ANSCHLUSS

Senkrechte installation 1:20

Ofen-Installation nur bei einer fest gemauerten Wand



MINDESTABMASSE BODENSCHUTZ



Betonplatte als Schutz für Böden aus **brennbaren** Materialien

Böden aus **brennbaren** Materialien

Kjeld MH Eco: 9,0 kW	800.920.021 ECO
Kjeld MH Eco: 11,8 kW	800.920.021 ECO II
TYPE	ARTIKEL-NR.

MODEL NUMBER:	ARTIKEL-NR.: s. Tabelle	TYPE: Kjeld MH Eco
STANDARD: DIN 7167	MASSE OHNE TOLERANZANGABEN: DIN ISO 2768-mK	OBERFLÄCHENANGABEN: DIN ISO 1302
GEWICHT: kg	EINHEIT: mm	FORMAT: ISO A2
	WERKSTOFF:	MABSTAB: 1:10
BENENNUNG: Technisches Maßblatt Saunaofen Kjeld MH Eco		
01 16235 2016-12-19 W. Hohenberger	ERSATZ FUER:	SEITE: 1/1
02 19481 2023-04-13 E. Gluth	ZEICHNUNGS-NR.:	
IND. TM-NR.: DATUM NAME SIGN.	FinTec SAUNA- UND WELLESSTECHNIK	
RELEASE: 2016-12-19 R. Schmidt	M.1026.02	

DIESES DOKUMENT BLEIBT UNSER EIGENTUM UND DARF OHNE UNSERE GENEHMIGUNG WEDER DRITTEN PERSONEN NOCH KONKURRENZEIMEN MITGETEILT WERDEN. COMMUNICATION, USE, ADAPTION AND COPY FORBIDDEN WITHOUT ANY WRITTEN AUTHORIZATION.